

IPC-100 1U Compact Fanless System with Atom™ N450 on Board

板载Atom™ N450 IPC-100 1U紧凑型无风扇系统

內建Atom™ N450 IPC-100 1U精巧型無風扇系統

Startup Manual/快速入门手册/快速入門手冊

Packing List/包装清单/包裝清單

When you open the carton, please make sure that the following items have been shipped:

- 1 IPC-100-60SE unit
- 1 Startup Manual
- 1 CD with driver utility and manual (in PDF format)
- 2 SATA signal cables p/n: 1700008894
- 1 SATA power cable for HDD p/n: 1700017461
- 1 4P to SATA power 6P cable for slim ODD p/n: 1700018232
- 2 Mounting Ears p/n: 1960013319T00B
- Screws for fastening the mounting ears, disk driver
- Warranty card

If any of these items are missing or damaged, please contact your distributor or sales representative immediately.

Note 1: For detailed contents of IPC-100, please refer to information on the enclosed CD-ROM (in PDF format).

Note 2: Acrobat Reader is required to view any PDF file. Acrobat Reader can be downloaded at: www.adobe.com/Products/acrobat/readstep2.html (Acrobat is a trademark of Adobe)

For more information on this and other Advantech products, please visit our website at:

如需了解有关本产品及研华其它产品的详细信息, 请访问我们的网站:

如需瞭解有關本產品及研華其他產品的詳細資訊, 請瀏覽我們的網站:

<http://www.advantech.com>

<http://www.advantech.com/epc>

For technical support and service, please visit our support website at:

如需技术服务与支持, 请访问我们的技术支持网站:
如需技術服務與支援, 請瀏覽我們的技術支援網站:

<http://service.advantech.com.tw/eservice/>

This manual is for the IPC-100 series

本手册适用于IPC-100系列。
本手冊適用於IPC-100系列。

Part No. 2002C10000

1st Edition/第一版

Print in China/ 中国印刷/中國印刷

Jul. 2010/2010年7月

打开包装后请确认包装中含有下面所列各项:

- 1 IPC-100-60SE
- 1 快速入门手册
- 1 光盘, 内含驱动实用程序和手册 (PDF格式)
- 2 SATA信号电缆 p/n: 1700008894
- 1 SATA电源线, 用于HDD p/n: 1700017461
- 1 4P转SATA电源6P电源线, 用于薄型ODD p/n: 1700018232
- 2 耳柄 p/n: 1960013319T00B
- 螺丝, 用于固定耳柄和磁盘驱动器
- 质保卡

如果其中任何一项缺失或损坏, 请立即与经销商或销售代表联系。

注1: 有关IPC-100产品的详细信息, 请参考CD光盘中的信息 (PDF格式)。

注2: 阅读PDF文件需要使用Acrobat Reader。用户可从以下路径下载Acrobat Reader: www.adobe.com/Products/acrobat/readstep2.html (Acrobat为Adobe公司的商标)

打开包装后请確認包裝中含有下面所列各項:

- 1 IPC-100-60SE
- 1 快速入門手冊
- 1 光盤, 內含驅動實用程序和手冊 (PDF格式)
- 2 SATA訊號電纜 p/n: 1700008894
- 1 SATA電源線, 用於HDD p/n: 1700017461
- 1 4P轉SATA電源6P電源線, 用於薄型ODD p/n: 1700018232
- 2 耳翼 p/n: 1960013319T00B
- 螺絲, 用於鎖固安裝耳柄和磁碟
- 保證卡

如果其中任何一項缺失或損壞, 請立即與經銷商或銷售代表聯繫。

注1: 有關IPC-100產品的詳細資訊, 請參考CD光碟中的資訊 (PDF格式)。

注2: 閱讀PDF檔需要使用Acrobat Reader。用戶可從以下路徑下載Acrobat Reader: www.adobe.com/Products/acrobat/readstep2.html (Acrobat為Adobe公司的商標)

Specifications/产品规格/產品規格

Standard Functions/标准功能/標準功能

Processor System 处理器系统 處理器系統	CPU	Intel® Atom™ Processor N450 1.66 GHz
	L2 Cache	512 KB
	Chipset 芯片组 晶片組	ICH8M
	BIOS	Award 16 Mbit
Memory 内存 記憶體	SODIMM	DDR2 667 MHz 200 pin SODIMM up to 2 GB
Expansion 扩展 擴充性	miniPCIe	1
	PCI	1 (via riser card)/通过转接卡/通過轉接卡
Ethernet 以太网 乙太網路	Interface 接口	10/100/1000 Mbps RJ45 x2
	Controller 控制器	LAN1: Intel 82567V; LAN2: Intel 82583V
Display 显示 顯示	Controller 控制器	Embedded Gen3.5+ GFX Core
	VRAM	Dynamically shared system memory up to 224 MB 动态共享系统内存, 最高可达224 MB 動態共享系統記憶體, 最高可支援224 MB

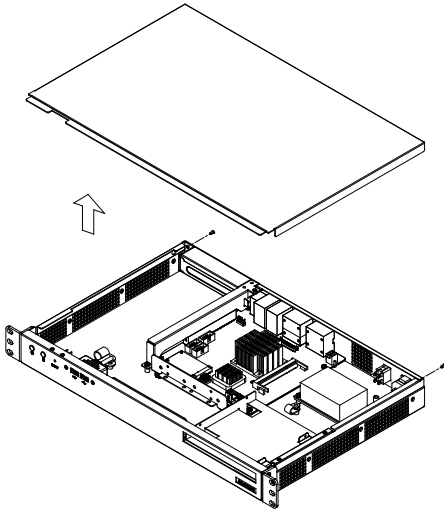
System Specification/系统规格/系統規格

I/O Interface I/O接口 I/O介面	Front I/O Ports 前部I/O接口	USB x 2
	Rear I/O Ports 后部I/O接口	VGA x 1, USB x 4, COM x 3, GbE LAN x 2, Audio x 2
Switch 开关 開關	Power On/Off 电源开关 電源開關	AT mode AT模式
System LED Indicators 系统LED指示灯 系統LED指示燈	Power 电源 電源	Green 绿色 綠色
	HDD	Orange 橙色
Storage 存储 存儲	2.5" HDD	1
	Slim ODD 薄型光驱 薄型光碟	1
Power Supply 电源 電源	AC to DC +12V 60 W AC转DC +12V 60W AC轉DC +12V 60W	
Environmental 环境 環境	Operating Temperature 工作温度 工作溫度	0 ~ 40° C (32 ~ 104° F)
	Operating Humidity 工作湿度 工作濕度	10 ~ 85% @ 40° C non-condensing/ 非凝結
Physical Characteristic 物理特性	Dimensions (W x H x D) 产品尺寸 (W x H x D) 產品尺寸 (W x H x D)	480 x 44 x 288 mm (19" x 1.7" x 11.4")
	Weight 重量	3.6 kg (7.92 lb)

Simple Maintain Process/简单安装过程/简易安装程序

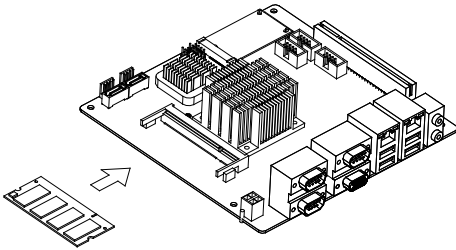
1. Removing the Chassis Cover.

移除机箱顶盖。
拆除機箱上蓋。



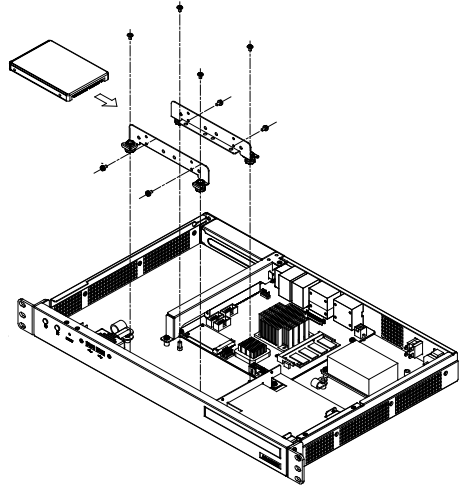
2. Installing SODIMM.

安裝SODIMM。
安裝SODIMM。



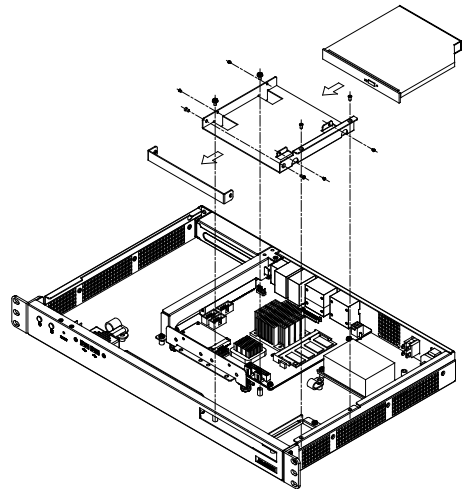
3. Installing 2.5" Disk Drives.

安裝2.5" 硬盤。
安裝 2.5" 磁碟機。



4. Installing slim ODD

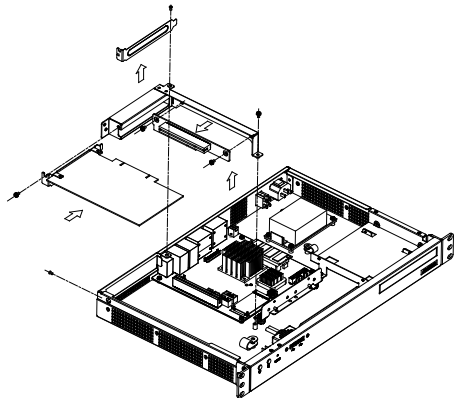
安裝薄型光驅。
安裝薄型光碟機。



Simple Maintain Process/简单安装过程/简易安装程序

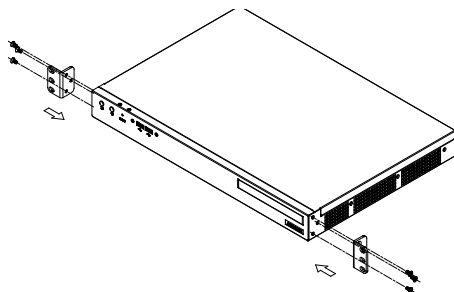
5. Installing a Riser Card & Add-on Card.

安装转接卡&附加卡。
安装轉接卡&外接卡。



6. Attaching the Mounting Ears.

安装耳柄。
安装耳翼。



Simple Maintain Process/简单安装过程/简易安装程序

1. Read the safety instructions carefully.
2. Keep this User Manual for later reference.
3. Disconnect this equipment from any AC outlet before cleaning. Use a damp cloth. Do not use liquid or spray detergents for Cleaning.
4. For plug-in equipment, the power outlet socket must be located near the equipment and must be easily accessible.
5. Keep this equipment away from humidity.
6. Put this equipment on a reliable surface during installation. Dropping it or letting it fall may cause damage.
7. The openings on the enclosure are for air convection. Protect the equipment from overheating. **DO NOT COVER THE OPENINGS.**
8. Make sure the voltage of the power source is correct before connecting the equipment to the power outlet.
9. Position the power cord so that people cannot step on it. Do not place anything over the power cord.
10. All cautions and warnings on the equipment should be noted.
11. If the equipment is not used for a long time, disconnect it from the power source to avoid damage by transient overvoltage.
12. Never pour any liquid into an opening. This may cause fire or electrical shock.
13. Never open the equipment. For safety reasons, the equipment should be opened only by qualified service personnel.
14. If one of the following situations arises, get the equipment checked by service personnel:
 - The power cord or plug is damaged.
 - Liquid has penetrated into the equipment.
 - The equipment has been exposed to moisture.
- The equipment does not work well, or you cannot get it to work according to the user's manual.
- The equipment has been dropped and damaged.
- The equipment has obvious signs of breakage.
15. **DO NOT LEAVE THIS EQUIPMENT IN AN ENVIRONMENT WHERE THE STORAGE TEMPERATURE MAY GO BELOW 0° C (32° F) OR ABOVE 40° C (104° F). THIS COULD DAMAGE THE EQUIPMENT. THE EQUIPMENT SHOULD BE IN A CONTROLLED ENVIRONMENT.**
16. **CAUTION: DANGER OF EXPLOSION IF BATTERY IS INCORRECTLY REPLACED. REPLACE ONLY WITH THE SAME OR EQUIVALENT TYPE RECOMMENDED BY THE MANUFACTURER, DISCARD USED BATTERIES ACCORDING TO THE MANUFACTURER'S INSTRUCTIONS.**
17. **THE COMPUTER IS PROVIDED WITH CD DRIVES COMPLY WITH APPROPRIATE SAFETY STANDARDS INCLUDING IEC 60825.**

CLASS 1 LASER PRODUCT
KLASSE 1 LASER PRODUKT

18. This device complies with Part 15 of the FCC rules. Operation is subject to the following two conditions:
 - (1) this device may not cause harmful interference, and
 - (2) this device must accept any interference received, including interference that may cause undesired operation.

Safety Instructions/安全指示

1. 請仔細閱讀此安全操作說明。
 2. 請妥善保存此用戶手冊供日後參考。
 3. 用濕抹布清洗設備前，請從插座拔下電源線。請不要使用液體或去污噴霧劑清洗設備。
 4. 對於使用電源線的設備，設備周圍必須有容易接觸到的電源插座。
 5. 請不要在潮濕環境中使用設備。
 6. 請在安裝前確保設備放置在可靠的平面上，意外跌落可能會導致設備損壞。
 7. 設備外殼的開口是用於空氣對流，從而防止設備過熱。請不要覆蓋這些開口。
 8. 當您連接設備到電源插座上前，請確認電源插座的電壓是否符合要求。
 9. 請將電源線佈置在人們不易絆到的位置，並不要在電源線覆蓋任何雜物。
 10. 請注意設備上的所有警告和注意標語。
 11. 如果長時間不使用設備，請將其同電源插座斷開，避免設備被超標的電壓波動損壞。
 12. 請不要讓任何液體流入通風口，以免引起火災或者短路。
 13. 請不要自行打開設備。為了確保您的安全，請由經過認證的工程師來打開設備。
 14. 如遇下列情況，請由專業人員來維修：
 - 電源線或者插頭損壞；
 - 設備內部有液體流入；
 - 設備曾暴露在過於潮濕的環境中使用；
 - 設備無法正常工作，或您無法通過用戶手冊來使其正常工作；
 - 設備跌落或者損壞；
 - 設備有明顯的外觀破損。
 15. 請不要把設備放置在超出我們建議的溫度範圍的環境，即不要低於 -0°C (32°F) 或高於 40°C (104°F)，否則可能會損壞設備。
 16. 注意：電腦配置了由電池供電的即時時鐘電路，如果電池放置不正確，將有爆炸的危險。因此，只可以使用製造商推薦的同一種或者同等型號的電池進行替換。請按照製造商的指示處理舊電池。
 17. 計算機的光碟驱动器符合相應的安全標準，如IEC 60825等。
- CLASS 1 LASER PRODUCT
KLASSE 1 LASER PRODUKT
- CLASS 1 LASER PRODUCT
KLASSE 1 LASER PRODUKT
18. 本品符合FCC規則第15款限制。操作符合下列兩種情況：
 - (1) 此裝置不可產生干擾，且
 - (2) 此裝置必須接受任何干擾，包括可能導致非預期造成的干擾。
 19. 本產品不帶電源線銷售，用戶需購買符合FCC規則的電源線。
1. 請仔細閱讀此安全操作說明。
 2. 請妥善保存此用戶手冊供日後參考。
 3. 用濕抹布清洗設備前，請從插座拔下電源線。請不要使用液體或去污噴霧劑清洗設備。
 4. 對於使用電源線的設備，設備周圍必須有容易接觸到的電源插座。
 5. 請不要在潮濕環境中使用設備。
 6. 請在安裝前確保設備放置在可靠的平面上，意外跌落可能會導致設備損壞。
 7. 設備外殼的開口是用於空氣對流，從而防止設備過熱。請不要覆蓋這些開口。
 8. 當您連接設備到電源插座上前，請確認電源插座的電壓是否符合要求。
 9. 請將電源線佈置在人們不易絆到的位置，並不要在電源線覆蓋任何雜物。
 10. 請注意設備上的所有警告和注意標語。
 11. 如果長時間不使用設備，請將其同電源插座斷開，避免設備被超標的電壓波動損壞。
 12. 請不要讓任何液體流入通風口，以免引起火災或者短路。
 13. 請不要自行打開設備。為了確保您的安全，請由經過認證的工程師來打開設備。
 14. 如遇下列情況，請由專業人員來維修：
 - 電源線或者插頭損壞；
 - 設備內部有液體流入；
 - 設備曾暴露在過於潮濕的環境中使用；
 - 設備無法正常工作，或您無法通過用戶手冊來使其正常工作；
 - 設備跌落或者損壞；
 - 設備有明顯的外觀破損。
 15. 請不要把設備放置在超出我們建議的溫度範圍的環境，即不要低於 0°C (32°F) 或高於 40°C (104°F)，否則可能會損壞設備。
 16. 注意：電腦配置了由電池供電的即時時鐘電路，如果電池放置不正確，將有爆炸的危險。因此，只可以使用製造商推薦的同一種或者同等型號的電池進行替換。請按照製造商的指示處理舊電池。
 17. 計算機的光碟驱动器符合相應的安全標準，如IEC 60825等。

Safety Precaution - Electricity/安全措施-静电防护/安全措施-靜電防護

Follow these simple precautions to protect yourself from harm and the products from damage.

1. To avoid electrical shock, always disconnect the power from your PC chassis before you work on it.
2. For the sake of the equipment, disconnect power before making any configuration changes. The sudden rush of power as you connect a jumper or install a card may damage sensitive electronic components.
3. Electronic components are also vulnerable to damage by electrostatic discharge. An electrostatic charge can build up on the human body, especially where the air is dry. At minimum, dissipate potential body charge before handling any electronic board by touching a conductive surface on the chassis. Only then remove circuit boards from their antistatic bags. Handle boards by the edges or mounting brackets only; do not touch components or connecting pins.

为了保护您和您的设备免受伤害或损坏，请遵照以下安全措施：

1. 操作设备之前，请务必断开机箱电源，以防触电。
2. 在更改任何配置之前请断开电源，以免在您连接跳线或安装卡时，瞬间电涌损坏敏感电子元件。
3. 无论何时进行操作，请务必完全断开机箱电源。不可在电源接通时进行设备连接，以避免瞬间电涌损坏敏感电子元件。只有专业技术人员才可以打开机箱。接触产品的母板、底板或附加卡前，请先确保您接地来移除身体附带的静电。由于现在的电子设备对静电十分敏感，为了安全起见，请使用接地腕环。请将所有电子元件放在无静电的表面或静电屏蔽袋中。

為了保護您和您的設備免受傷害或損壞，請遵照以下安全措施：

1. 操作設備之前，請務必切斷機箱電源，以防觸電。
2. 在更改任何配置之前請切斷電源，以免在您連接跳線或安裝卡時，瞬間電湧損壞敏感電子元件。
3. 無論何時進行操作，請務必完全切斷機箱電源。不可在電源接通時進行設備連接，以避免瞬間電湧損壞敏感電子元件。只有專業技術人員才可以打開機箱。接觸產品的母板、底板或外接卡前，請先確保您接地來移除身體附帶的靜電。由於現在的電子設備對靜電十分敏感，為了安全起見，請使用接地腕環。請將所有電子元件放在無靜電的表面或靜電屏蔽袋中。

Dimension/产品尺寸/產品尺寸

