

1. Scope 適用範囲

This reference specification applies to the METAL OXIDE VARISTORS "TNR G Series, Type 23G".
本参考仕様は、セラミックバリスタ“TNR Gシリーズ”の23Gタイプに適用する。

2. Part Number 品番

TND23G-102KB00AAA0

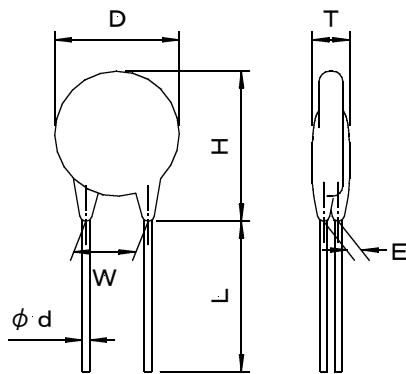
Part Name 形名 TNR23G102K

3. Ratings 定格 (Table 1 表1)

Items 項目		Ratings 定格
Varistor Voltage バリスタ電圧	V1mA	1000V±10% (900~1100V)
Maximum Allowable Voltage 最大許容回路電圧	AC	625 Vrms
	DC	825 V
Maximum Energy エネルギー耐量 (2ms 方形波, 1回)		230 J
Maximum Clamping Voltage 最大制限電圧 (8/20μs, 100A)		1630 V
Maximum Peak Current サージ電流耐量 (8/20μs)	1回	6500 A (1 time)
	2回	4000 A (2 times)
Rated Wattage 定格パルス電力		1.5 W
Capacitance (at 1kHz, Typical) 静電容量 (1kHzでの参考値)		680 pF
Operating Temperature Range 使用温度範囲		-40~+85 °C
Storage Temperature Range 保存温度範囲		-50~+125 °C

4. Dimensions 外形・寸法

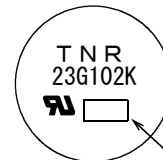
(Table 2)



D	25.0 MAX.
T	8.5 MAX.
H	28.0 MAX.
L	25.0 MIN.
W	10.0±1.0
φd	0.8±0.05
E	5.3(参考)

Unit : mm
単位

5. Marking 表示



Lot No. ロット番号

note 1) No remarkable wound and dirt.
Vivid indication.

注 1) 著しい傷や汚れがなく
表示が鮮明であること。

Armor : Non-Flammable Epoxy Resin (UL 94V-0), Green

外装 : 難燃性エポキシ樹脂(UL 94V-0), 緑色

LOT No. on the product consists of year code, month code and Factory ID.

製品のロット番号は、年記号、月記号、工場記号で構成されます。

EX. 2 D xx □ → Factory ID
K : INDONESIA
N/A : JAPAN
Working No. :
Month code :
Year code : Last digit of year
西暦末尾1桁

year	month											
	1	2	3	4	5	6	7	8	9	10	11	12
2000~2009	N	P	Q	R	S	T	U	V	W	X	Y	Z
2010~2019	A	B	C	D	E	F	G	H	J	K	L	M