

E

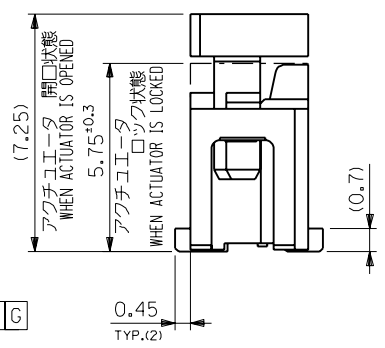
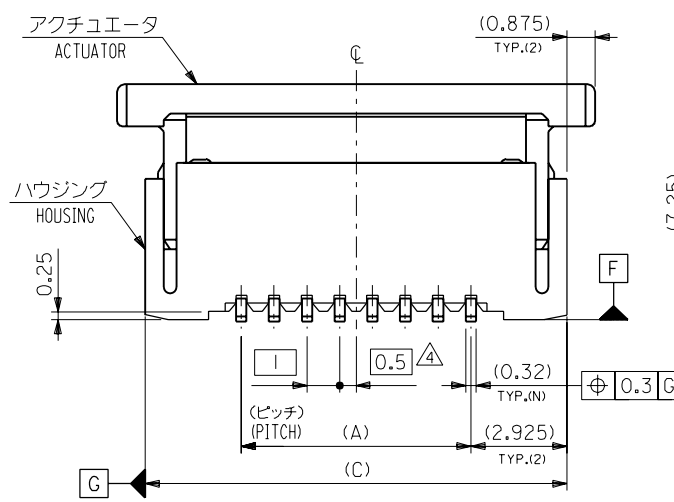
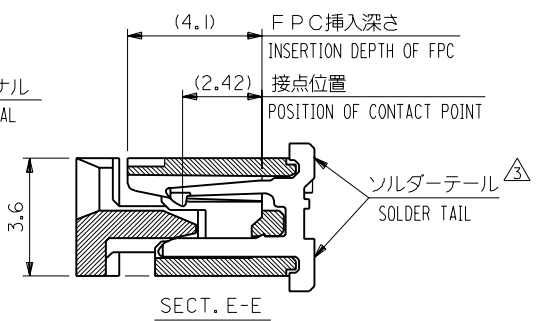
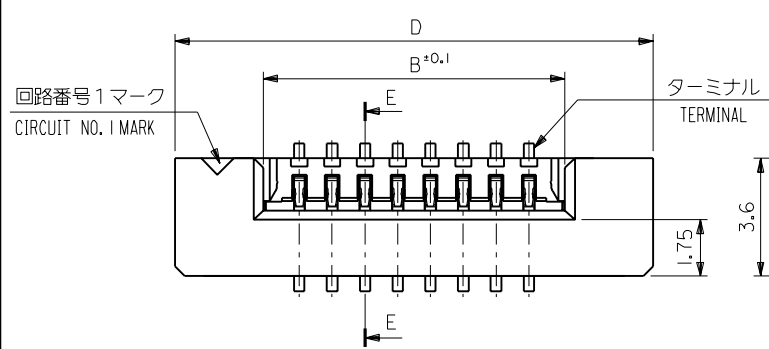
D

C

B

A

MM DIMENSIONS IN METRIC DO NOT SCALE DRAWING

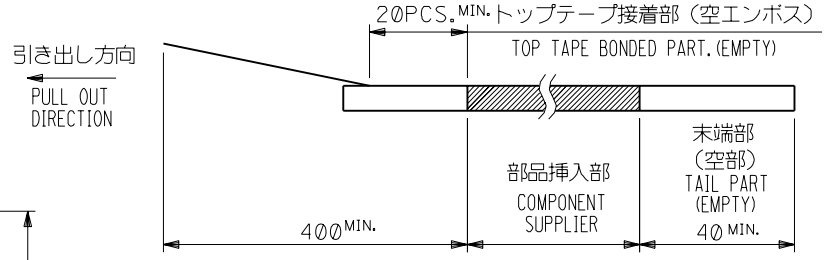


- 注記(NOTES):
- 材料(MATERIAL)
ハウジング(HOUSING): 46NYLON , UL94V-0
アクチュエータ(ACTUATOR): PPS , UL94V-0
ターミナル(TERMINAL): リン青銅、錫メッキ (t O. 32)
PHOS-BRO. TIN-PLATED
 - エンボステープ梱包時は、アクチュエータがロックした状態とする。
IN THE PACKAGE , ACTUATOR OF PART NO. 52610-***17 SHOULD BE LOCKED.
- △3 ソルダーテール半田付け面のズレ量は、基準面 [F] に対し上方向 0.05 MAX.、下方向 0.15 MAX. とする。
MISALIGNMENT OF SOLDER TAILS FROM [F] UPPER DIRECTION : 0.05 MAX. , LOWER DIRECTION : 0.15 MAX.
- △4 偶数極に適用。
APPLY FOR EVEN CIRCUIT.

				材料 MATERIAL		注記参照 SEE NOTES		MOLEX-JAPAN CO.,LTD. 日本モレックス株式会社	
				仕上げ FINISH		— # —		REVISE ONLY ON CAD SYSTEM	
				適用電線範囲 WIRE RANGE		— # —		TITLE 名称	
				被覆外径 INS. RANGE		— # —		I.O FPC CONNECTOR Z.I.F. FOR SMT. (ST.)	
角度 ANGLE		±3°		DRAWN BY '92/12/9 Y.MIZUNO		CHK'D BY '93/3/25 H.II		DWG. NO. SHEET 1 OF 2 REV	
30 以上 OVER		+0.3		A 変更 REVISIED (J30284)		Y.M H.II '93/3/25		SD-52610-***17 A	
10 以上 30 未満 UNDER		+0.25		O 新規作成 RELEASED (J21144)		Y.M H.II '92/12/9			
10 未満 UNDER		+0.2		DR. 変更内容 REVISION RECORD		DATE			
一般公差 GENERAL TOLERANCES		記号 LTR		DR. CHK.		日付 DATE		M.FUKUSHIMA 尺度 SCALE — # —	

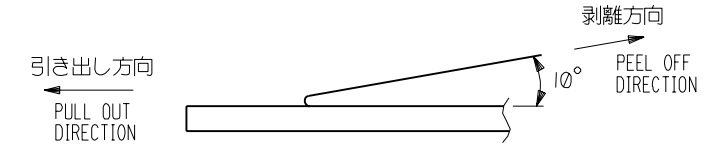
NOTES

1. 梱包数量：1000個/リール
NUMBER OF CONNECTORS : 1000PCS/REEL
2. リードテープ長さ LEAD TAPE LENGTH
20PCS. MIN. トップテープ接着部 (空エンボス)



3. トップテープの剥離強度：0.1N ~ 0.7N(10.2gf ~ 71.4gf)
(剥離方向は下図参照)

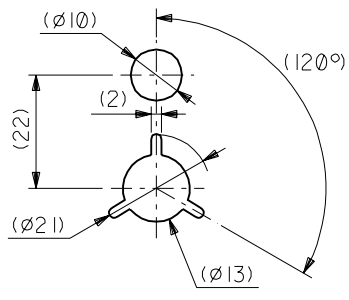
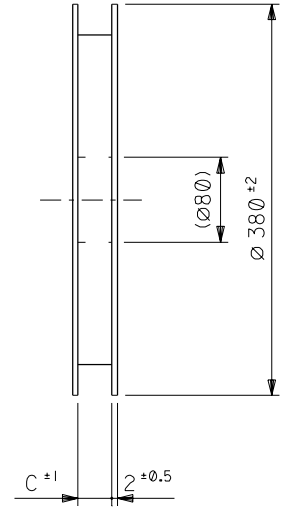
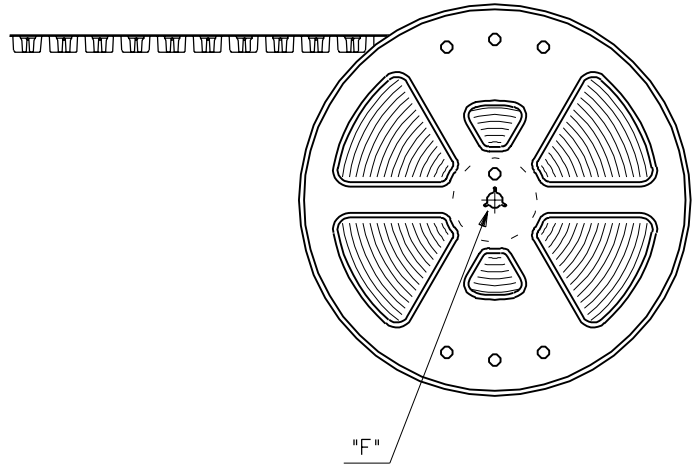
尚、本規格値は出荷時に適用。(但し、輸送時に剥離が発生しないこと。)
PEELING OFF FORCE OF TOP TAPE : 0.1N ~ 0.7N(10.2gf ~ 71.4gf)
(PEELING DIRECTION AS SHOWN IN FOLLOWING FIG.)
THIS REQUIREMENT SHOULD BE APPLIED AT SHIPMENT.
PEEL OFF SHOULD NOT BE ALLOWED , DURING TRANSPORTATION.



4. 52610-**-17のアクチュエータはハウジング内に押し下げた状態とする。
詳細寸法については図面 SD-52610-**-17を参照下さい。
ACTUATOR OF PART NO. 52610-**-17 SHOULD BE LOCKED,
RE DETAILED DIMENSIONS , SEE SD-52610-**-17

5. 材料 (MATERIAL)
キャリアテープ (CARRIER TAPE) : ポリプロピレン (POLYPROPYLENE)
トップテープ (TOPTAPE) : PET , PE , PEF
リール (REEL) : ポリスチレン (PS) <リサイクル材を含む>
POLYSTYREN(PS) <RECYCLE MATERIAL CONTAINED>

引き出し方向
PULL OUT DIRECTION



DETAIL "F"

DIMENSIONS IN METRIC DO NOT SCALE DRAWING

K	変更 REVISED	(JC2001-0533)	C.O	S.K	'01/1/11	材料 MATERIAL	注記参照 SEE NOTES	MOLEX-JAPAN CO.,LTD. 日本モレックス株式会社		
J	変更 REVISED	(JC70611)	Y.M	M.F	'97/1/16					
H	変更 REVISED	(J40653)	M.N	H.H	'94/8/18					
G	変更 REVISED	(J40628)	T.A	H.H	'94/8/1					
F	変更 REVISED	(J40198)	T.N	H.I	'94/3/10					
E	変更 REVISED	(J31102)	T.N	H.I	'93/10/28					
D	変更 REVISED	(J30715)	Y.M	H.I	'93/7/20				仕上げ FINISH	—#—
C	変更 REVISED	(J30566)	Y.M	H.I	'93/6/9				適用電線範囲 WIRE RANGE	—#—
B	変更 REVISED	(J30502)	Y.M	H.I	'93/5/24				被覆外径 INS. RANGE	—#—
A	変更 REVISED	(J30278)	Y.M	H.I	'93/3/24				DRAWN BY '92/12/17 Y.MIZUNO	CHK'D BY '01/1/11 S.KUNISHI
φ	新規作成 RELEASED	(J21185)	Y.M	H.I	'92/12/17	APP'D BY '01/1/11 M.FUKUSHIMA	尺度 SCALE	—#—		
一般公差 GENERAL TOLERANCES		記号 LTR	変更内容 REVISION RECORD	DR. CHK.	日付 DATE					

角度 ANGLE	±3°
30以上 OVER	±0.3
10以上 OVER 30未満 UNDER	±0.25
10未満 UNDER	±0.2

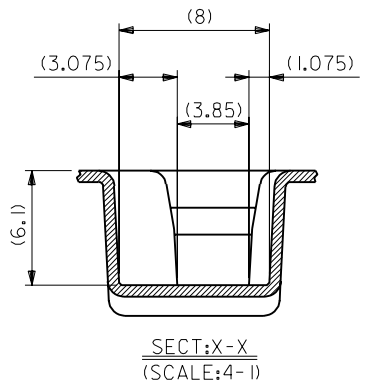
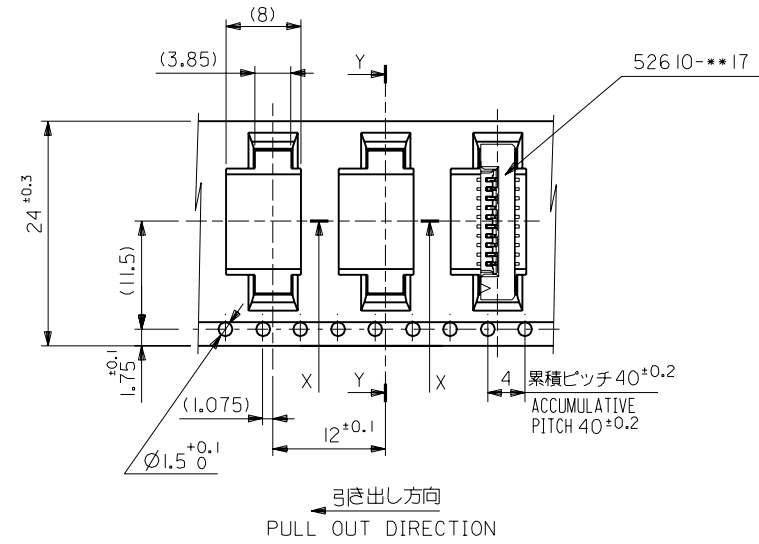
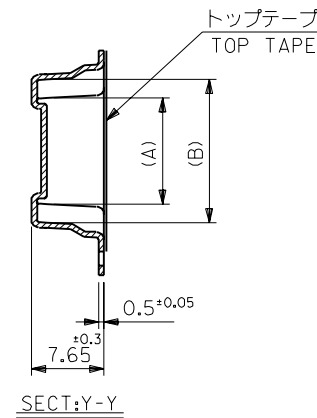
E

D

DIMENSIONS IN METRIC DO NOT SCALE DRAWING

A

8 7 6 5 4 3 2 1



24	25.5	15.25	11.32	52610-1090	10	
		14.25	10.32	52610-0990	9	
		13.25	9.32	52610-0890	8	
		12.25	8.32	52610-0790	7	
		11.25	7.32	52610-0690	6	
キャリアテープ幅 CARRIER TAPE WIDTH		C	(B)	(A)	ENG. NO.	極致 CKT.
材料 MATERIAL SHEET 1 OF 5 参照 REFER TO SHEET 1 OF 5						
仕上げ FINISH		—#—				
適用電線範囲 WIRE RANGE		—#—				
被覆外径 INS. RANGE		—#—				
DRAWN BY '92/12/17 Y.MIZUNO		CHK'D BY '01/11 S.KUNISHI		DWG. NO. SHEET 2 OF 5 REV		
APP'D BY '01/11 M.FUKUSHIMA		尺度 SCALE —#—		SD-526 10-***90 K		
MOLEX-JAPAN CO.,LTD. 日本モレックス株式会社						
REVISE ONLY ON CAD SYSTEM TITLE 名称 I.O FPC Conn SMT ZIF Embstp pkg						

K	変更 REVISED	(JC2001-0533)	C.O S.K	'01/11	
J	変更 REVISED	(JC70610)	Y.M M.F	'97/1/16	
H	変更 REVISED	(JA0653)	M.N H.H	'94/8/18	
G	変更 REVISED	(JA0628)	T.A H.H	'94/8/1	
F	変更 REVISED	(JA0198)	T.N H.I	'94/3/10	
E	変更 REVISED	(J31102)	T.N H.I	'93/10/28	
D	変更 REVISED	(J30715)	Y.M H.I	'93/7/20	
C	変更 REVISED	(J30566)	Y.M H.I	'93/6/9	
B	変更 REVISED	(J30502)	Y.M H.I	'93/5/24	
A	変更 REVISED	(J30278)	Y.M H.I	'93/3/24	
O	新規作成 RELEASED	(J21185)	Y.M H.I	'92/12/11	
一般公差 GENERAL TOLERANCES		記号 LTR	変更内容 REVISION RECORD	DR. CHK.	日付 DATE

角度 ANGLE	+3°	C
30以上 OVER	+0.3	B
10以上 30未満 OVER UNDER	+0.25	A
10未満 UNDER	+0.2	O

8 7 6 5 4 3 2 1

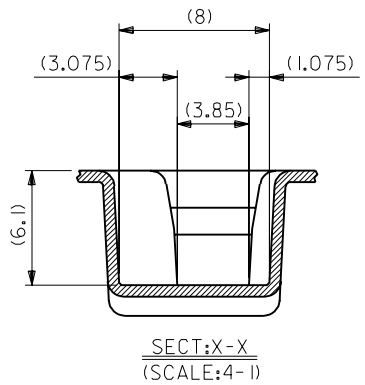
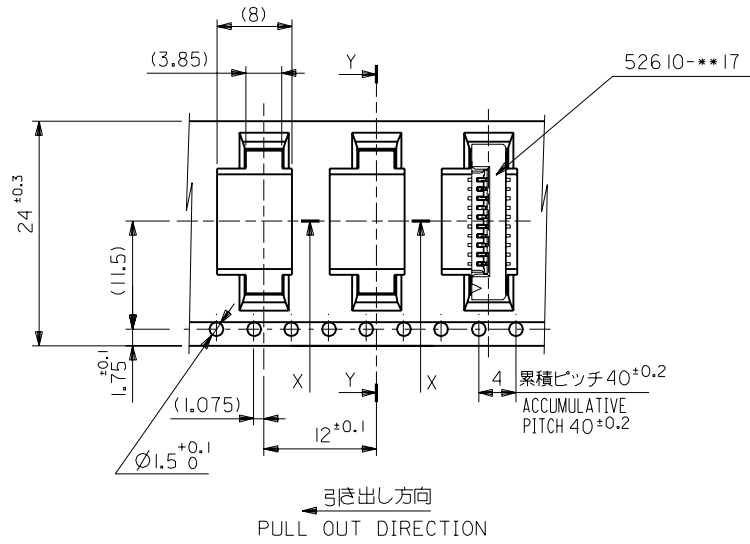
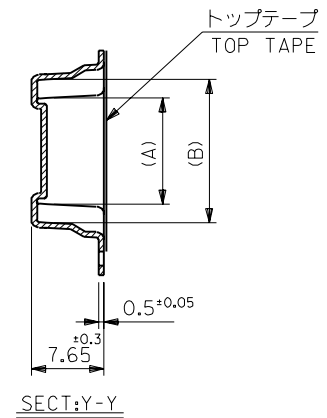
E

D

DIMENSIONS IN METRIC DO NOT SCALE DRAWING

A

8 7 6 5 4 3 2 1

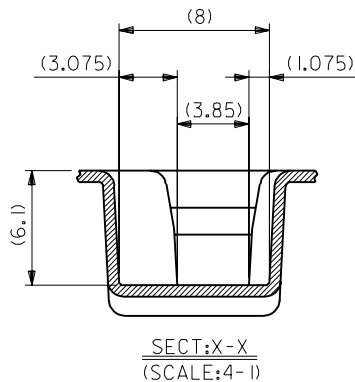
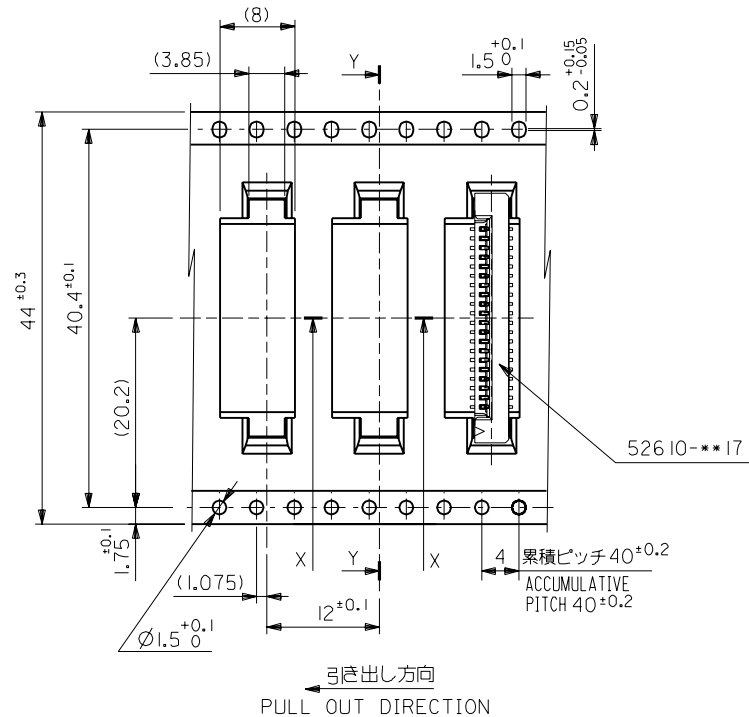
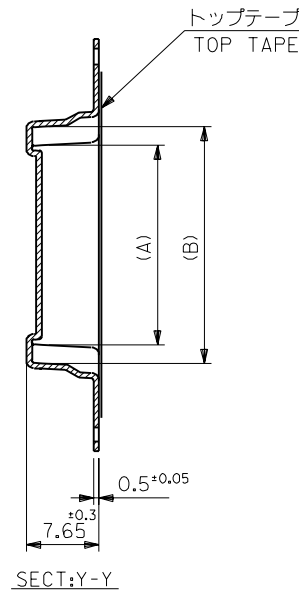


24	25.5	15.25	11.32	52610-1090	10	
		14.25	10.32	52610-0990	9	
		13.25	9.32	52610-0890	8	
		12.25	8.32	52610-0790	7	
		11.25	7.32	52610-0690	6	
キャリアテープ幅 CARRIER TAPE WIDTH		C	(B)	(A)	ENG. NO.	極致 CKT.
材料 MATERIAL SHEET 1 OF 5 参照 REFER TO SHEET 1 OF 5						
仕上げ FINISH		—#—				
適用電線範囲 WIRE RANGE		—#—				
被覆外径 INS. RANGE		—#—				
DRAWN BY '92/12/17 Y.MIZUNO		CHK'D BY '01/11 S.KUNISHI		DWG. NO. SHEET 2 OF 5 REV		
APP'D BY '01/11 M.FUKUSHIMA		尺度 SCALE —#—		SD-526 10-**-90 K		

K	変更 REVISED	(JC2001-0533)	C.O S.K	'01/11	
J	変更 REVISED	(JC70610)	Y.M M.F	'97/1/16	
H	変更 REVISED	(JA0653)	M.N H.H	'94/8/18	
G	変更 REVISED	(JA0628)	T.A H.H	'94/8/1	
F	変更 REVISED	(JA0198)	T.N H.I	'94/3/10	
E	変更 REVISED	(J31102)	T.N H.I	'93/10/28	
D	変更 REVISED	(J30715)	Y.M H.I	'93/7/20	
C	変更 REVISED	(J30566)	Y.M H.I	'93/6/9	
B	変更 REVISED	(J30502)	Y.M H.I	'93/5/24	
A	変更 REVISED	(J30278)	Y.M H.I	'93/3/24	
O	新規作成 RELEASED	(J21185)	Y.M H.I	'92/12/11	
一般公差 GENERAL TOLERANCES		記号 LTR	変更内容 REVISION RECORD	DR. CHK	日付 DATE

角度 ANGLE	+3°
30以上 OVER	+0.3
10以上 30未満 OVER UNDER	+0.25
10未満 UNDER	+0.2

8 7 6 5 4 3 2 1



44	45.5	31.25	27.32	526 10-2690	26
		30.25	26.32	526 10-2590	25
		29.25	25.32	526 10-2490	24
		28.25	24.32	526 10-2390	23
		27.25	23.32	526 10-2290	22
		26.25	22.32	526 10-2190	21
		25.25	21.32	526 10-2090	20
		24.25	20.32	526 10-1990	19
		23.25	19.32	526 10-1890	18
		22.25	18.32	526 10-1790	17
		21.25	17.32	526 10-1690	16

キャリアテープ幅
CARRIER TAPE WIDTH

材料 MATERIAL SHEET 1 OF 5 参照
REFER TO SHEET 1 OF 5

仕上げ FINISH —#—

適用電線範囲
WIRE RANGE —#—

被覆外径
INS. RANGE —#—

DRAWN BY Y.MIZUNO '92/12/17 CHK'D BY S.KUNISHI '01/11

APP'D BY M.FUKUSHIMA '01/11 DATE

尺度 SCALE —#—

molex MOLEX-JAPAN CO.,LTD.
日本モレックス株式会社

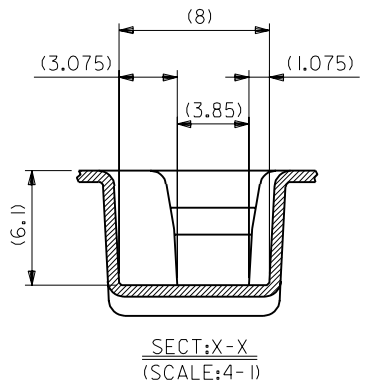
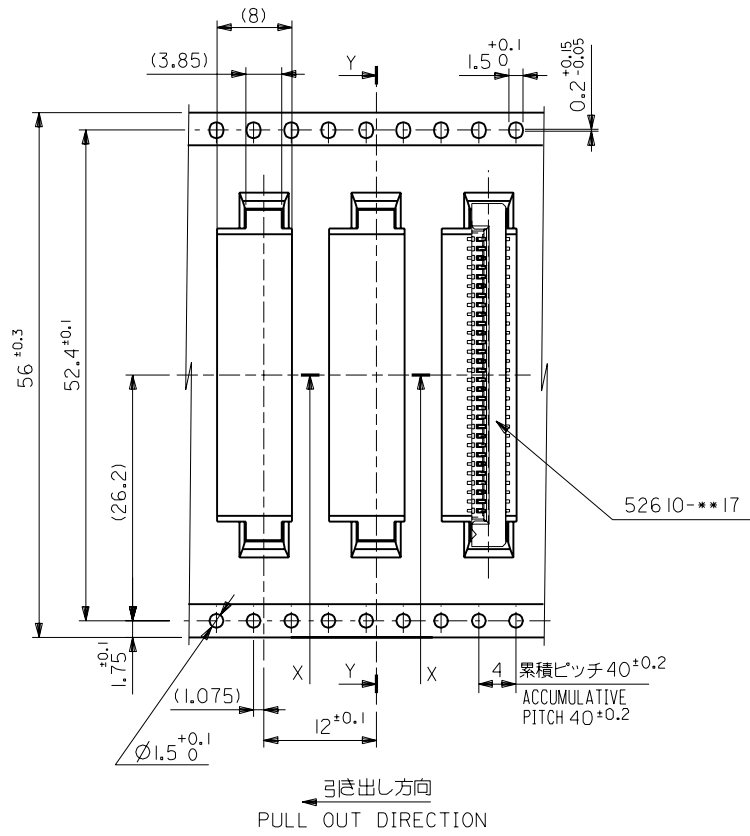
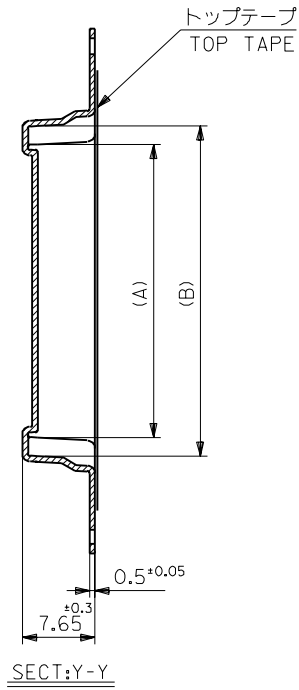
REVISE ONLY ON CAD SYSTEM

TITLE 名称
I.O FPC Conn SMT
ZIF Embstp pkg

DWG. NO. SD-526 10-***90 SHEET 4 OF 5 REV K

変更 REVISED	内容 CONTENTS	日付 DATE	氏名 NAME
K	変更 (JC2001-0533)	'01/11	S.K
J	変更 (JC70610)	'97/1/6	M.F
H	変更 (JA0653)	'94/8/18	H.H
G	変更 (JA0628)	'94/8/1	T.A
F	変更 (JA0198)	'94/3/10	T.N
E	変更 (J31102)	'93/10/28	H.I
D	変更 (J30715)	'93/7/20	H.I
C	変更 (J30566)	'93/6/9	H.I
B	変更 (J30502)	'93/5/24	H.I
A	変更 (J30278)	'93/3/24	H.I
O	新規作成 (J21185)	'92/12/11	H.I

角度 ANGLE	公差 TOLERANCE
30° 以上 OVER	+0.3
10° 以上 30° 未満 UNDER	+0.25
10° 未満 UNDER	+0.2



角度 ANGLE	±3°	C	変更 REVISIED (J30566)	Y.M	H.I	93/6/9
30以上 OVER	+0.3	B	変更 REVISIED (J30502)	Y.M	H.I	93/5/24
10以上 30未満 UNDER	+0.25	A	変更 REVISIED (J30278)	Y.M	H.I	93/3/24
10未満 UNDER	+0.2	O	新規作成 RELEASED (J21185)	Y.M	H.I	92/12/11
一般公差 GENERAL TOLERANCES		記号 LTR	変更内容 REVISION RECORD	DR. CHK.	日付 DATE	

56	57.5	35.25	31.32	52610-3090	30
7.5	33.25	29.32	52610-2890	28	
キャリアテープ幅 CARRIER TAPE WIDTH	C	(B)	(A)	ENG. NO.	極致 CKT.
材料 MATERIAL SHEET 1 OF 5 参照 REFER TO SHEET 1 OF 5					
仕上げ FINISH —#—					
適用電線範囲 WIRE RANGE —#—					
被覆外径 INS. RANGE —#—					
DRAWN BY '92/12/17 Y.MIZUNO CHK'D BY '01/11 S.KUNISHI					
APP'D BY '01/11 M.FUKUSHIMA SCALE —#—					
DWG. NO. SD-526 10-***90				SHEET 5 OF 5 REV K	

molex MOLEX-JAPAN CO.,LTD.
日本モレックス株式会社

REVISE ONLY ON CAD SYSTEM

TITLE 名称
I.O FPC Conn SMT
ZIF Embstp pkg