

5

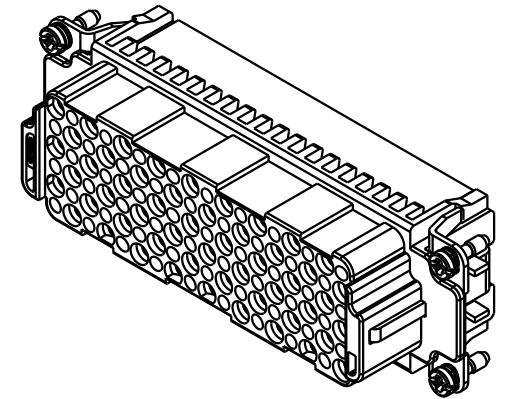
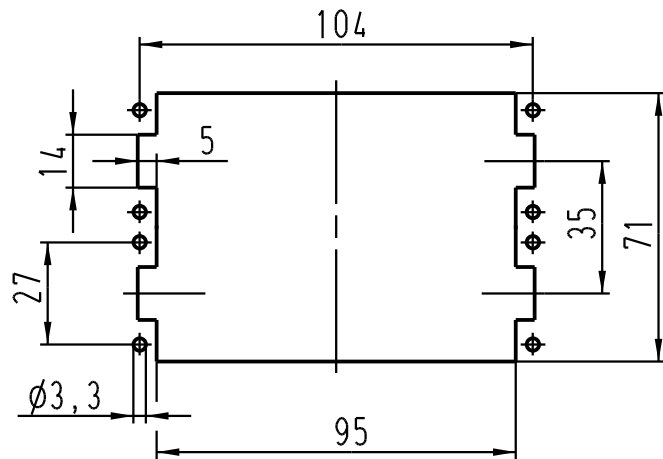
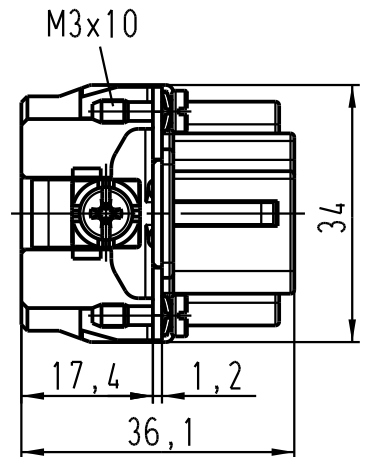
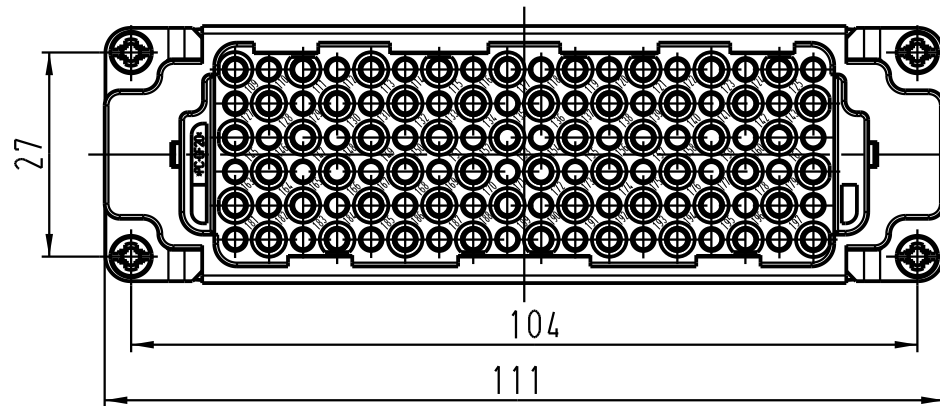
4

3

2

1

Montageausschnitt/  
panel cut out  
1:2



	All Dimensions in mm Original Size DIN A 4		Techn. Character.			Nicht tolerierte Masse / Free size tolerances		
				Dat.	Name	Maßstab / Scale		Han 108DD-F-c (109-216) Buchseneinsatz / female insert
			Detail.	13.10.03	Ho	1:1		
			Insp.		KR	1:2		
		Stand.						
410513			HARTING Electric GmbH & Co. KG D-32339 Espelkamp					TB 09 16 108 3111
Mod.	Dat.	Name				Sub. TB 09 16 108 3111 v. 22.03.99		Blatt / page